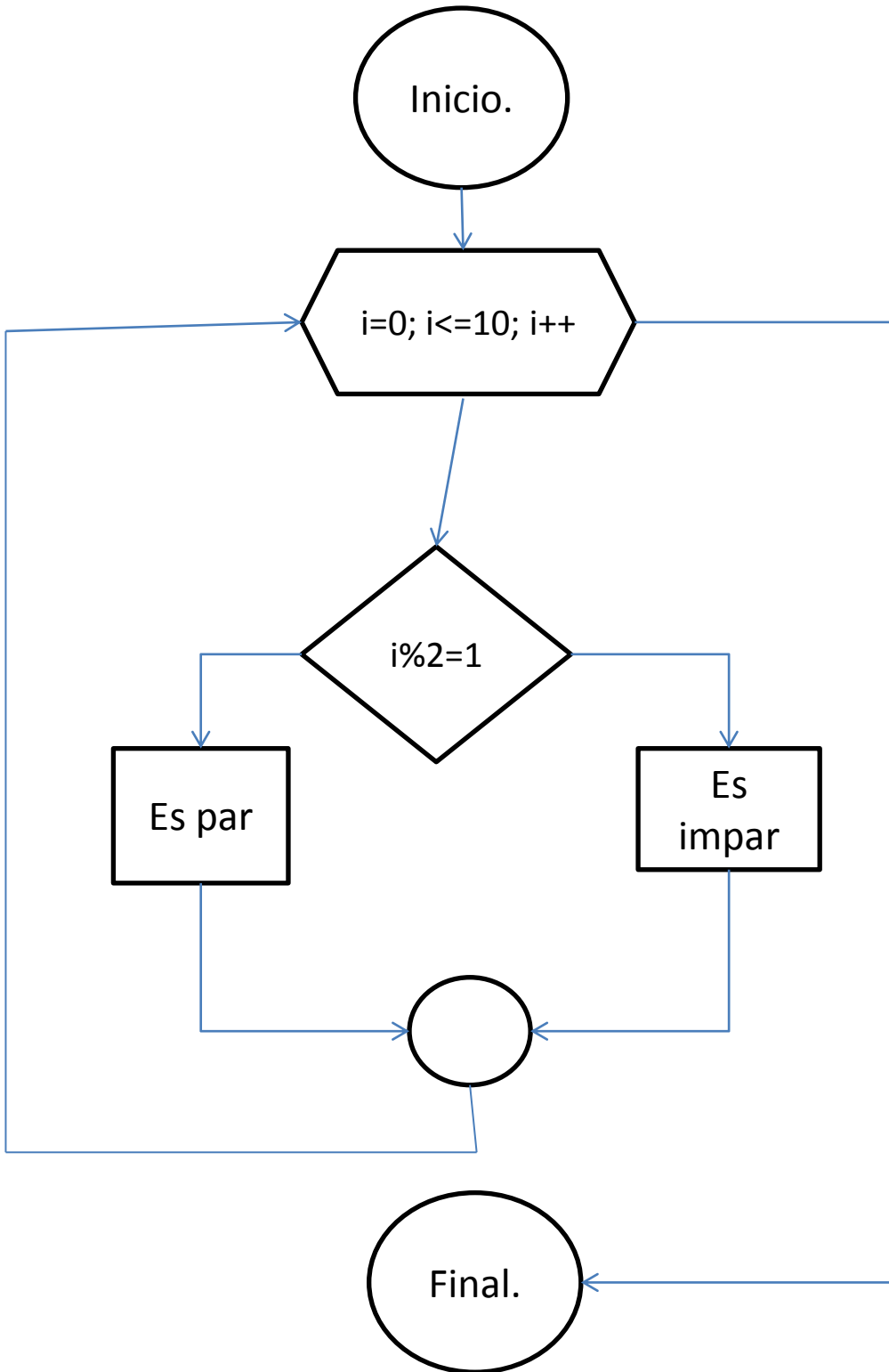


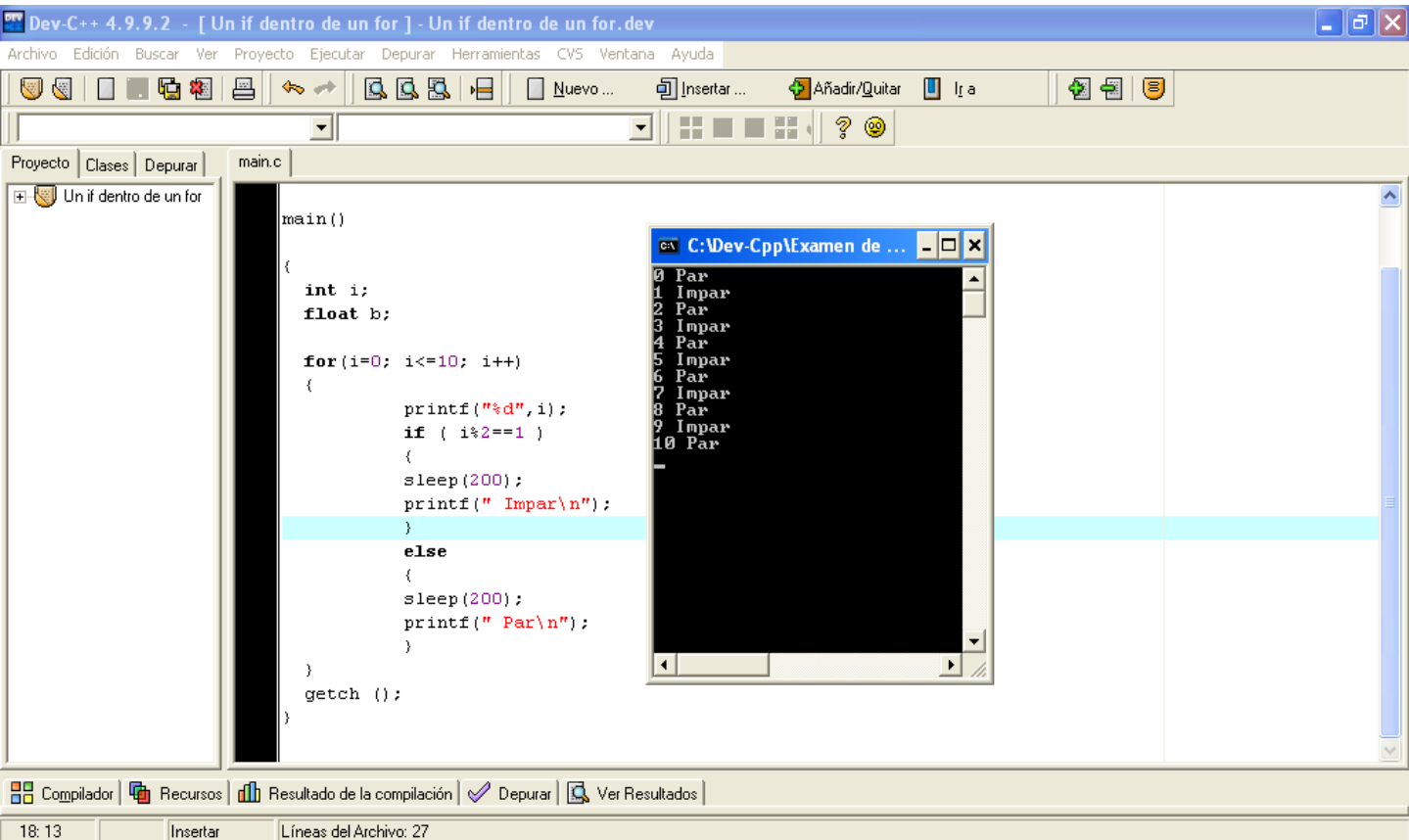
Pre-examen.

**Alumno: León Arriaga Brayan
Isaac**

1) Un if dentro de un for.



Programa que cuenta diciendo si el número es par o impar



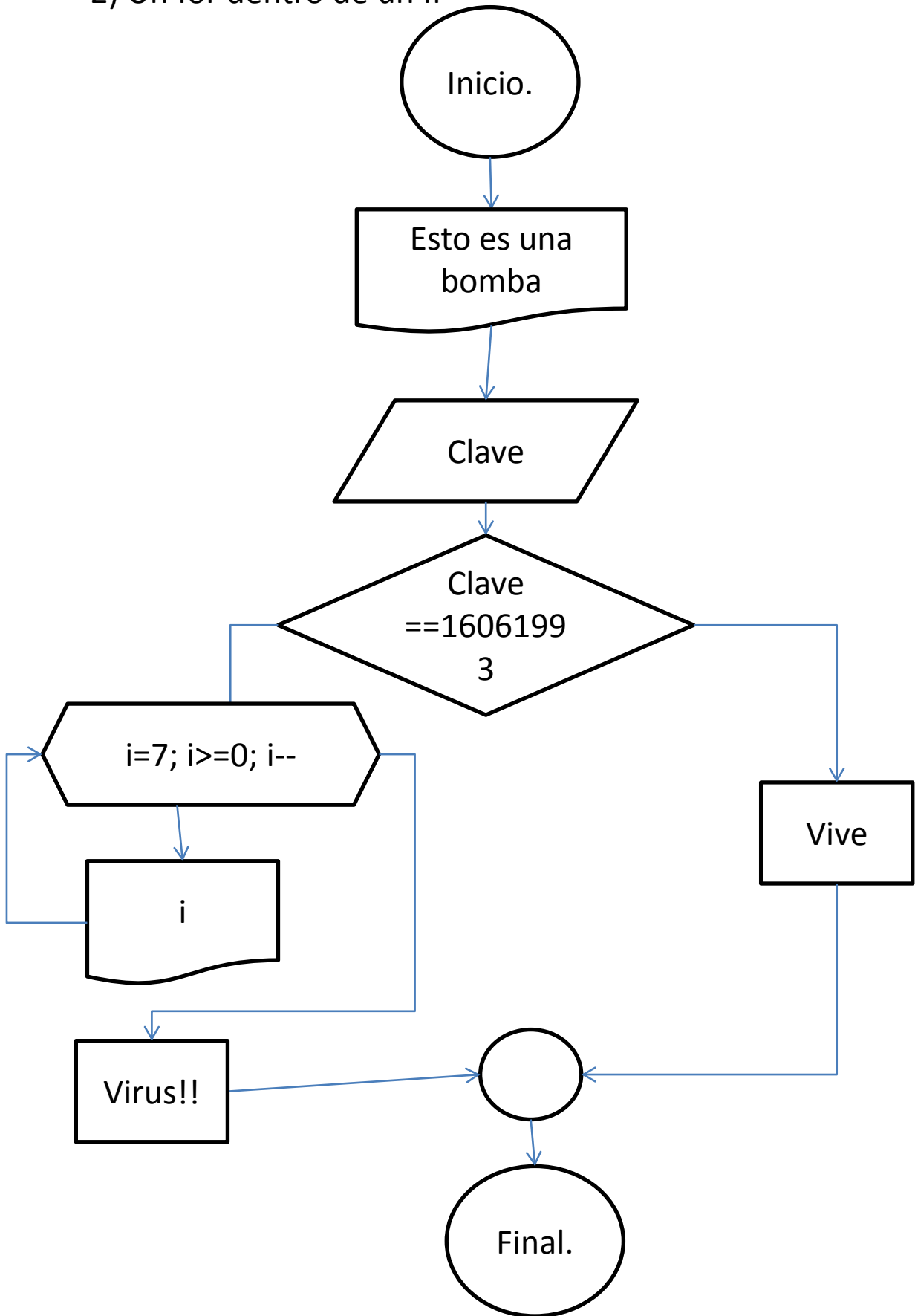
```
Dev-C++ 4.9.9.2 - [ Un if dentro de un for ] - Un if dentro de un for.dev
Archivo Edición Buscar Ver Proyecto Ejecutar Depurar Herramientas CVS Ventana Ayuda
Nuevo ... Insertar ... Añadir/Quitar Ir a
Proyecto Clases Depurar main.c
Un if dentro de un for
main()
{
    int i;
    float b;

    for (i=0; i<=10; i++)
    {
        printf("%d", i);
        if ( i%2==1 )
        {
            sleep(200);
            printf(" Impar\n");
        }
        else
        {
            sleep(200);
            printf(" Par\n");
        }
    }
    getch ();
}
```

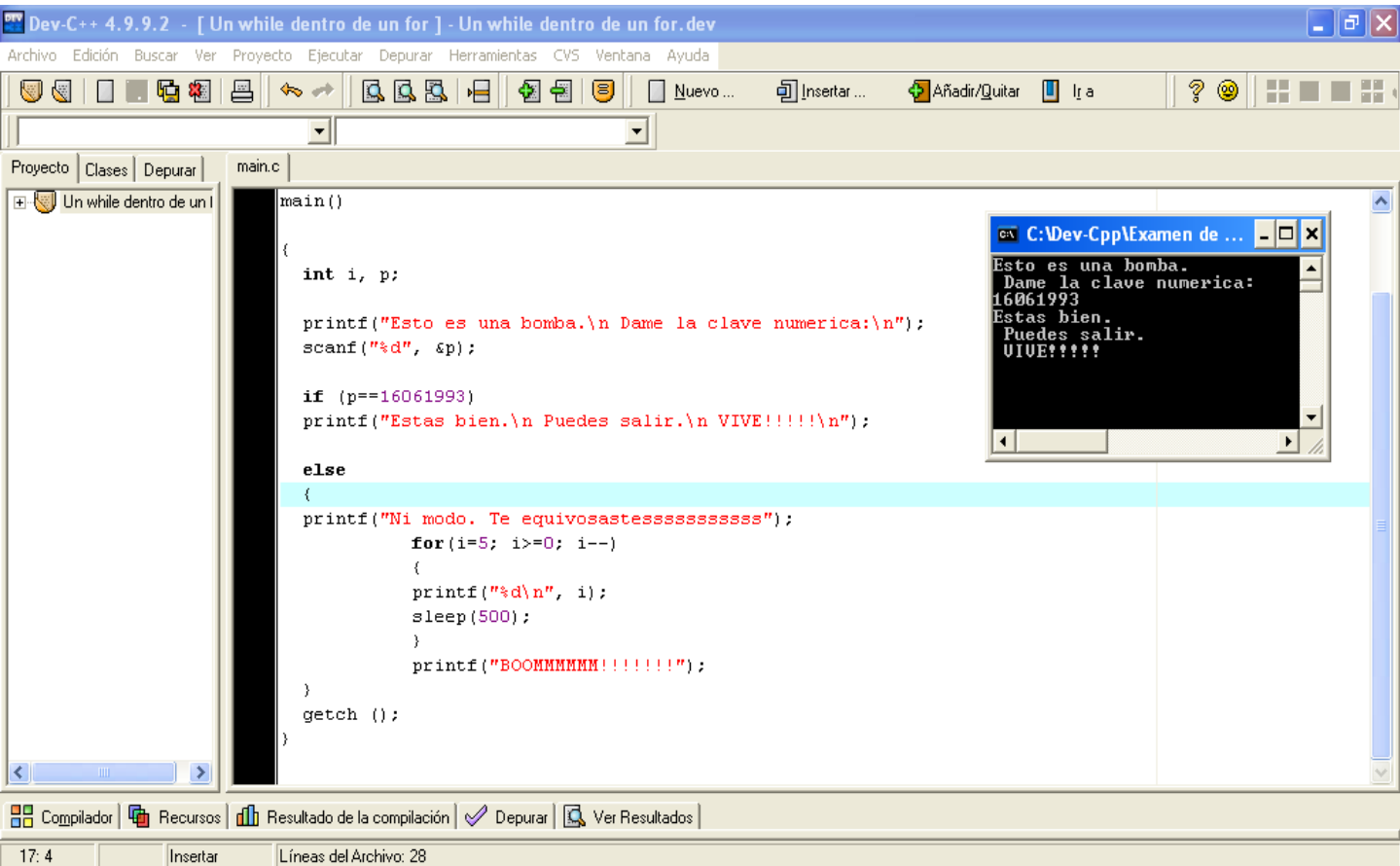
```
C:\Dev-Cpp\Examen de ...
0 Par
1 Impar
2 Par
3 Impar
4 Par
5 Impar
6 Par
7 Impar
8 Par
9 Impar
10 Par
-
```

18:13 | Insertar | Líneas del Archivo: 27

2) Un for dentro de un If



Programa de una bomba



The image shows a screenshot of the Dev-C++ 4.9.9.2 IDE. The main window displays the source code for a C program named 'main.c'. The code is as follows:

```
main()
{
    int i, p;

    printf("Esto es una bomba.\n Dame la clave numerica:\n");
    scanf("%d", &p);

    if (p==16061993)
        printf("Estas bien.\n Puedes salir.\n VIVE!!!!!\n");

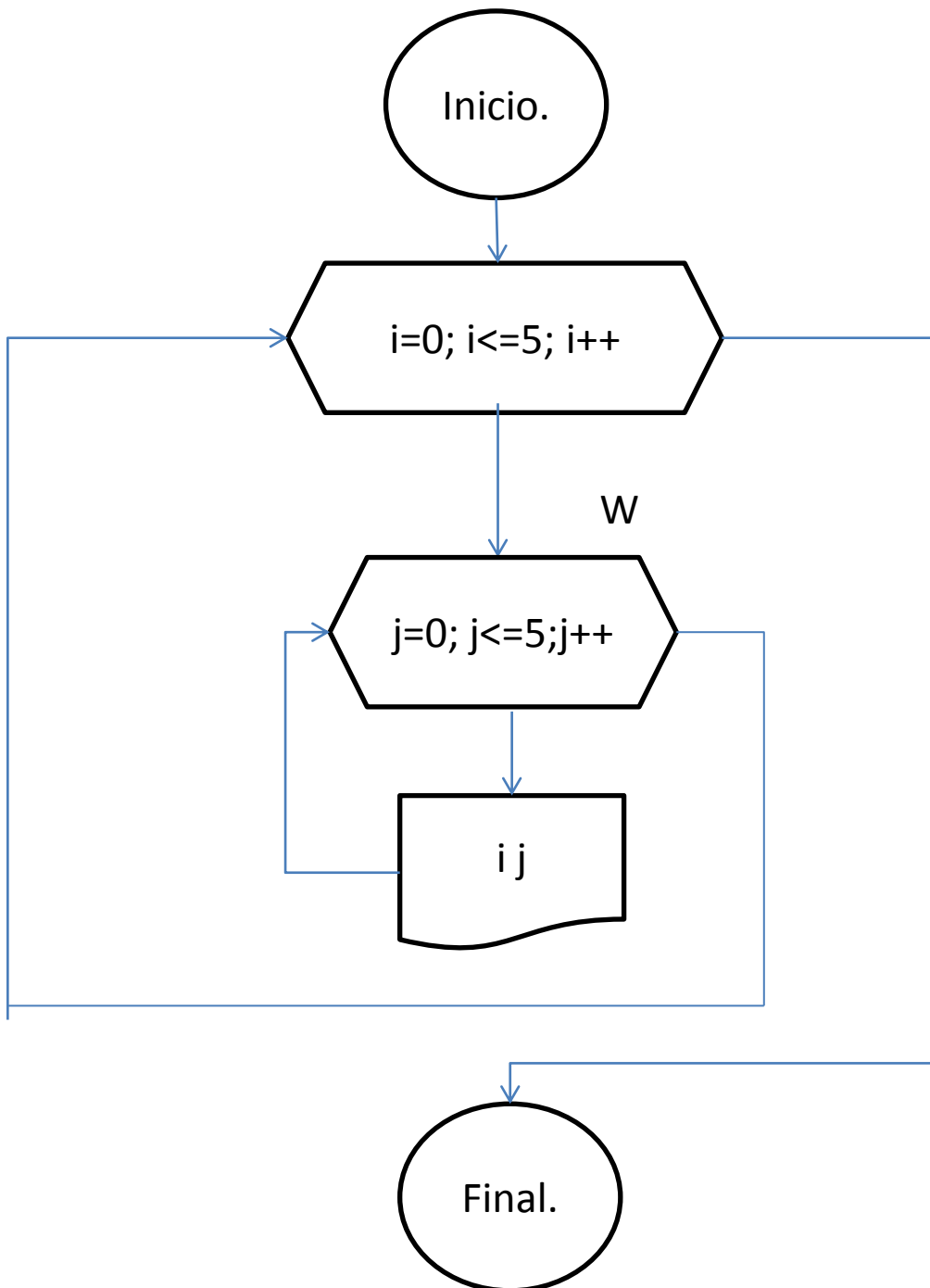
    else
    {
        printf("Ni modo. Te equivocastessssssssss");
        for(i=5; i>=0; i--)
        {
            printf("%d\n", i);
            sleep(500);
        }
        printf("BOOMMMMMM!!!!!!");
    }
    getch ();
}
```

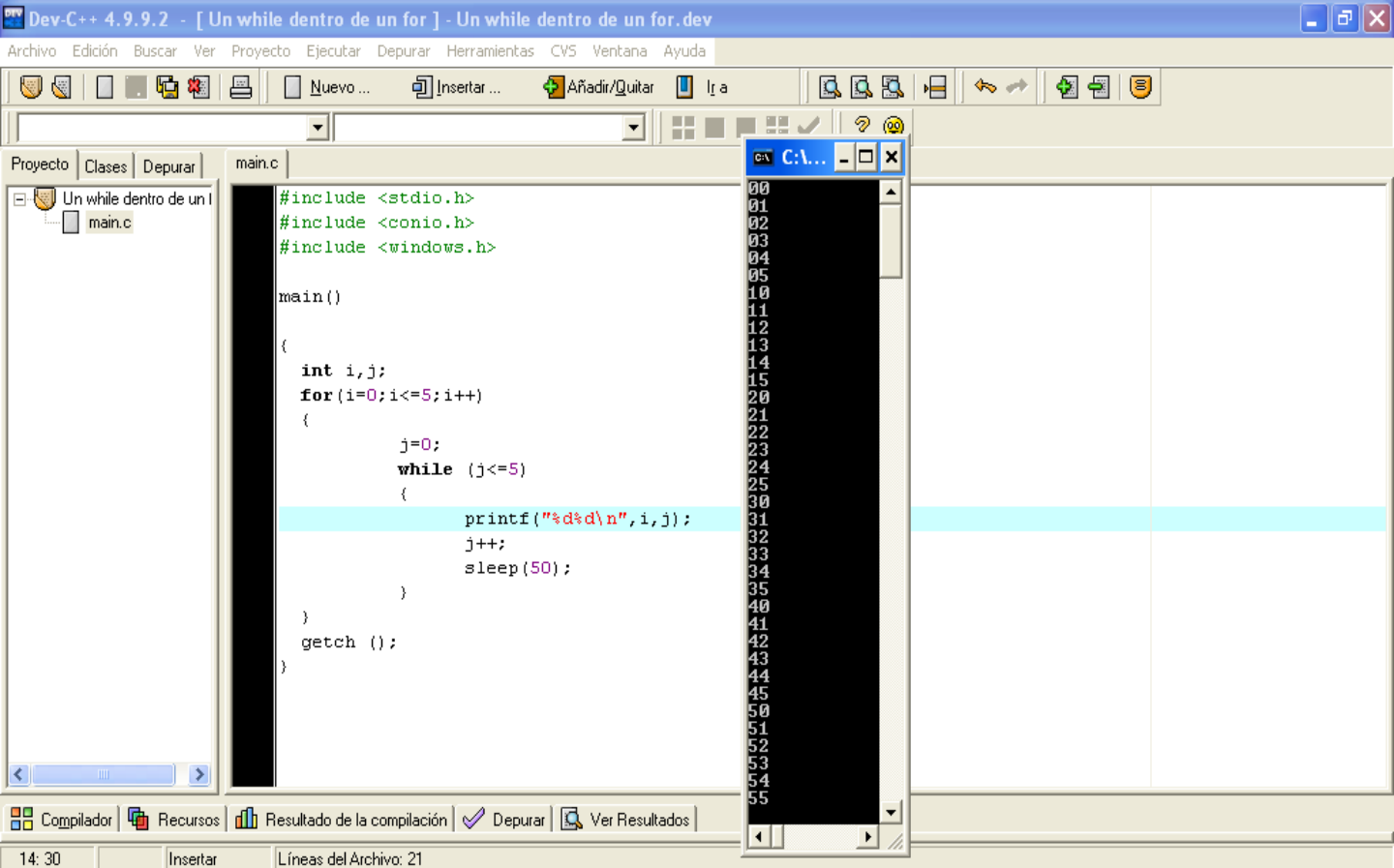
A terminal window titled 'C:\Dev-Cpp\Examen de ...' is open, showing the program's execution output:

```
Esto es una bomba.
Dame la clave numerica:
16061993
Estas bien.
Puedes salir.
VIVE!!!!!
```

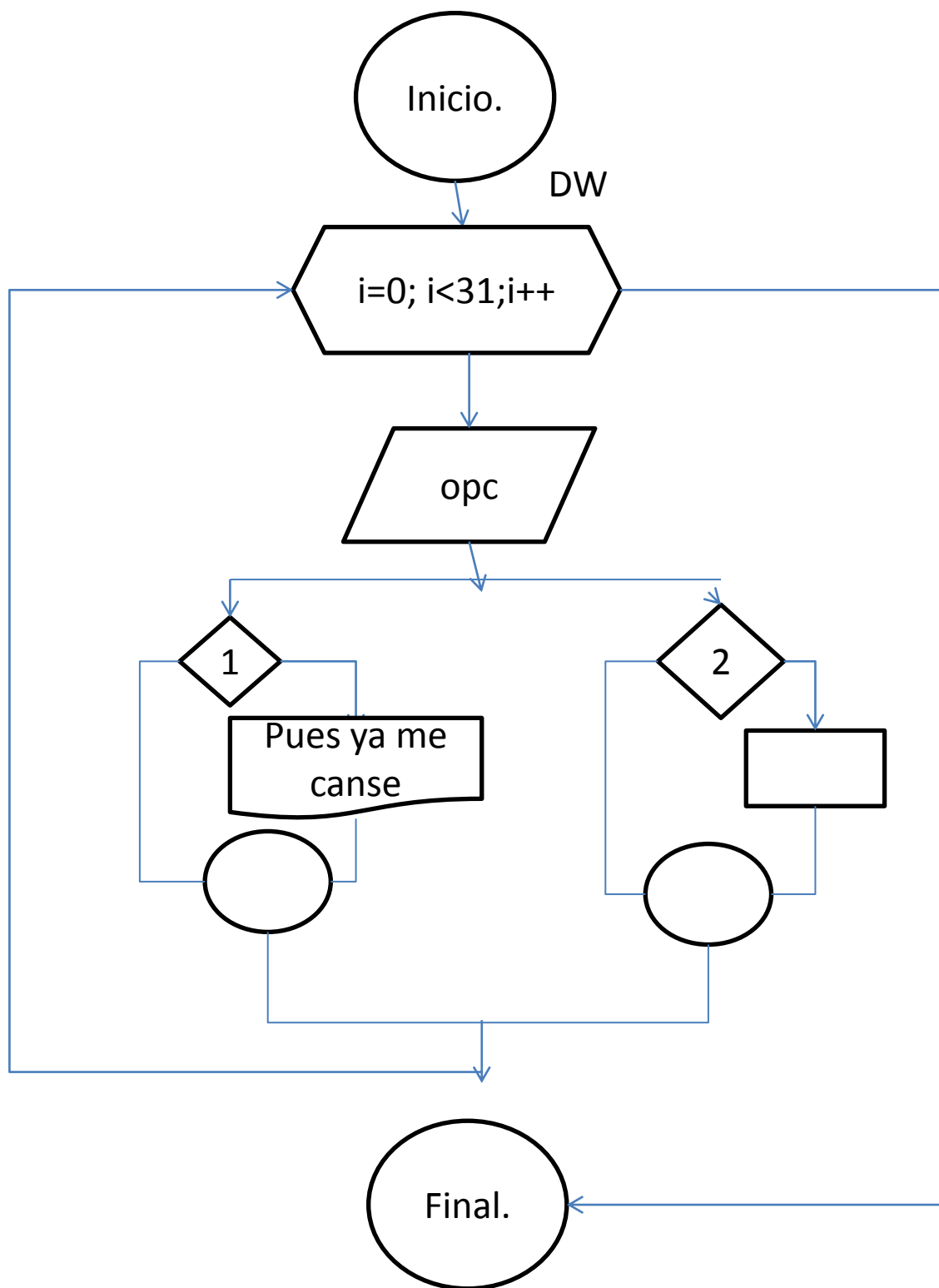
The IDE interface includes a menu bar (Archivo, Edición, Buscar, Ver, Proyecto, Ejecutar, Depurar, Herramientas, CVS, Ventana, Ayuda), a toolbar, and a status bar at the bottom showing '17: 4', 'Insertar', and 'Líneas del Archivo: 28'.

3) Un while dentro de un for





4) Un switch dentro de un do-while



```
Dev-C++ 4.9.9.2 - [ Un switch dentro de un while ] - Un switch dentro de un while.dev
Archivo Edición Buscar Ver Proyecto Ejecutar Depurar Herramientas CVS Ventana Ayuda
Nuevo ... Insertar ... Añadir/Quitar l a
Proyecto Clases Depurar main.c
Un switch dentro de ur
  main.c
#include <conio.h>
#include <windows.h>

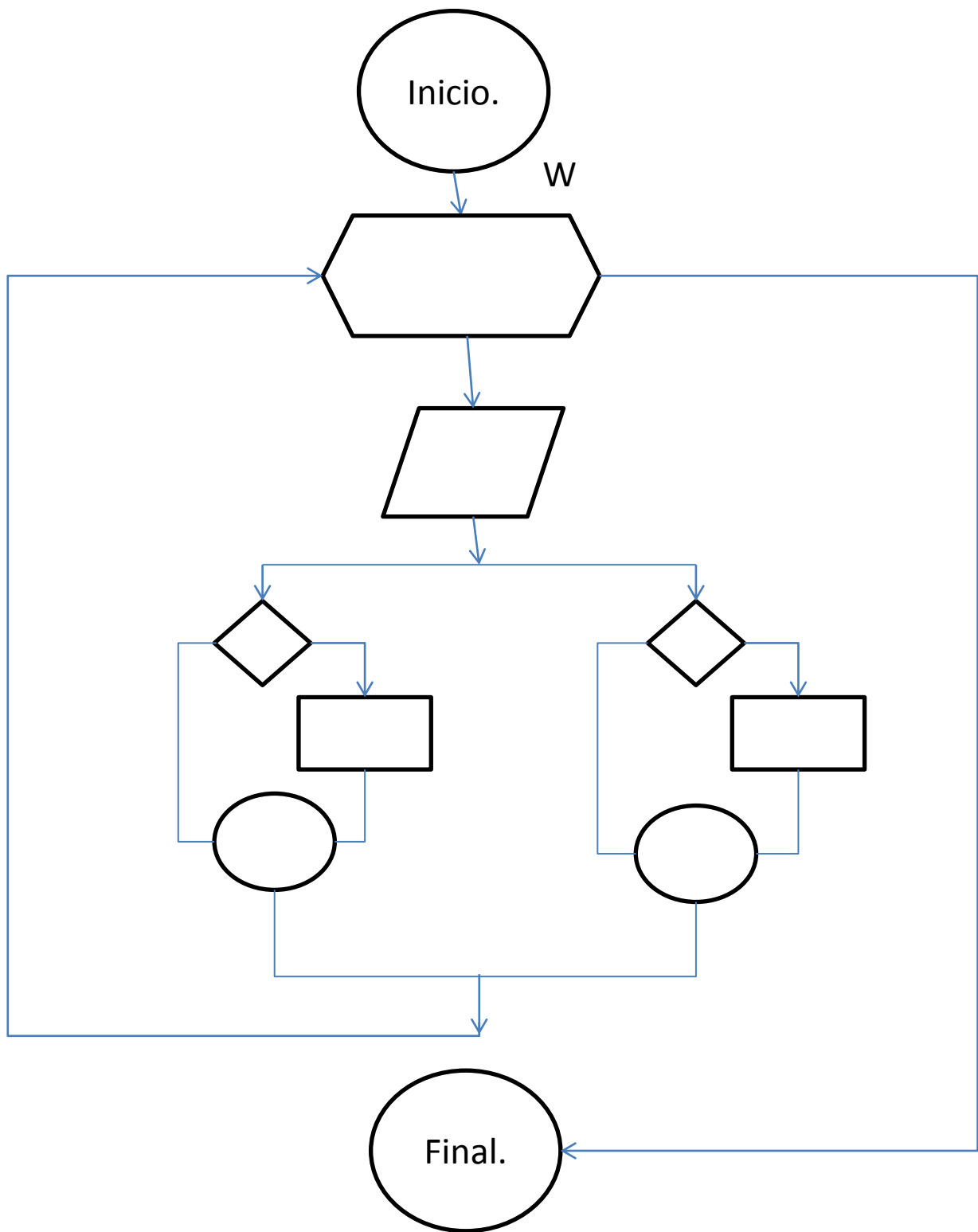
main()
{
    int opc,i,j;

    i=0;
    do
    {
        sleep(100);
        printf("%d\n",i);
        i++;
    }
    while (i<31);
    printf("Quieres que siga contando???\n");
    printf("1. Si\n");
    printf("2. No\n");
    scanf("%d",&opc);
    switch(opc)
    {
        case 1:
            {
                printf("Pues ya me canse!!!");
                break;
            }
        case 2:
            {
                printf("Esta bien!!!\n");
                printf("Pero como soy necio seguire contando");
                for(j=31; j<1000000; j++)
                {
                    sleep(100);
                    printf("%d\n",j);
                }
                break;
            }
        default:
            {
                printf("Por favor, ingresa solo el numero del menu");
                break;
            }
    }
}
```

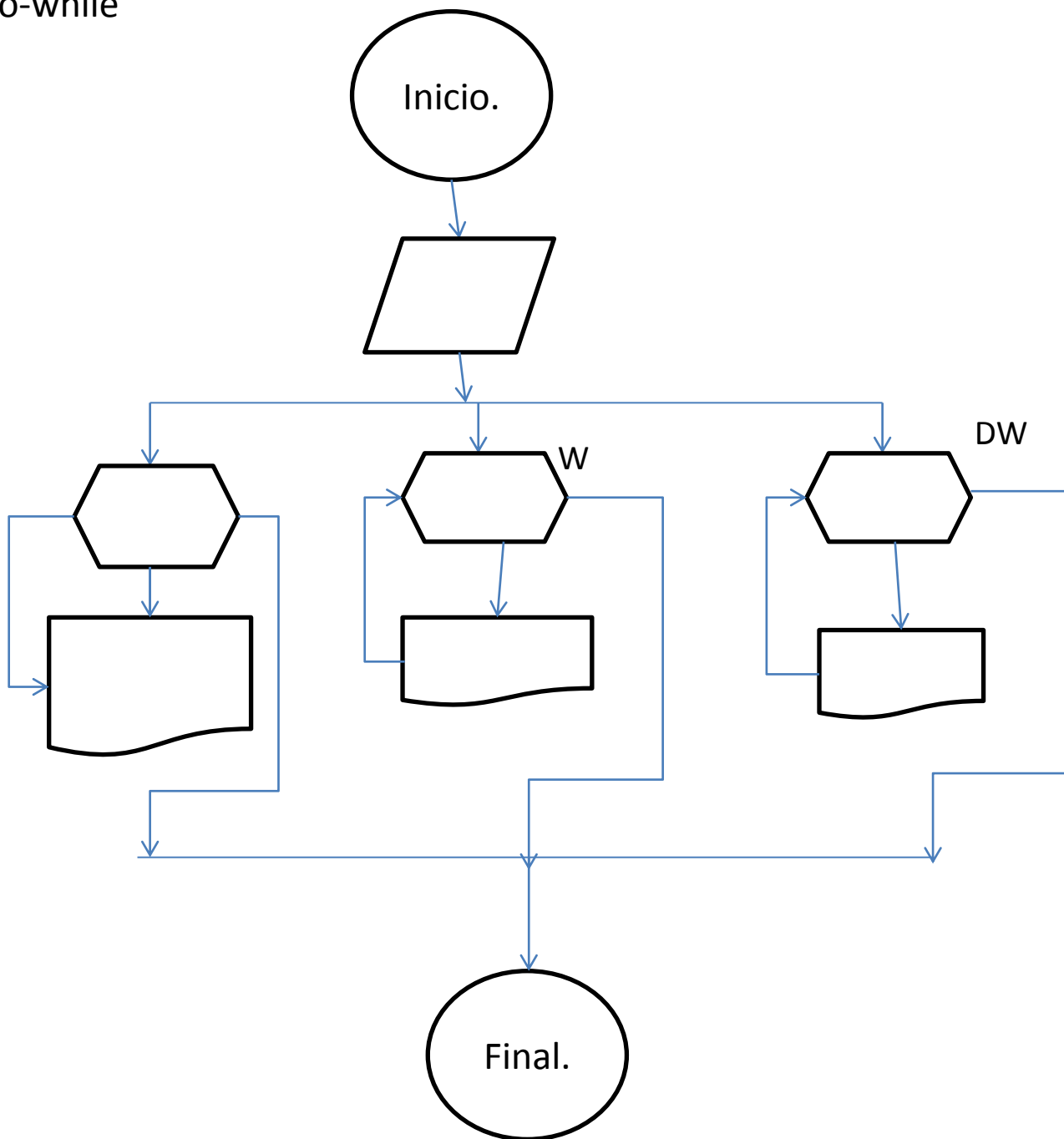
```
Dev-C++ 4.9.9.2 - [ Un switch dentro de un while ] - Un switch dentro de un while.dev
Archivo Edición Buscar Ver Proyecto Ejecutar Depurar Herramientas CVS Ventana Ayuda
Nuevo ... Insertar ... Añadir/Quitar l a
Proyecto Clases Depurar main.c
Un switch dentro de ur
  main.c
{
    case 1:
    {
        printf("Pues ya me canse!!!");
        break;
    }
    case 2:
    {
        printf("Esta bien!!!\n");
        printf("Pero como soy necio seguire contando");
        for(j=31; j<1000000; j++)
        {
            sleep(100);
            printf("%d\n",j);
        }
        break;
    }
    default:
    {
        printf("Por favor, ingresa solo el numero del menu");
        break;
    }
}
```

```
C:\Dev-Cpp\Examen de Diagramas\Un switch d...
26
27
28
29
30
Quieres que siga contando???
1. Si
2. No
1
Pues ya me canse!!!_
```

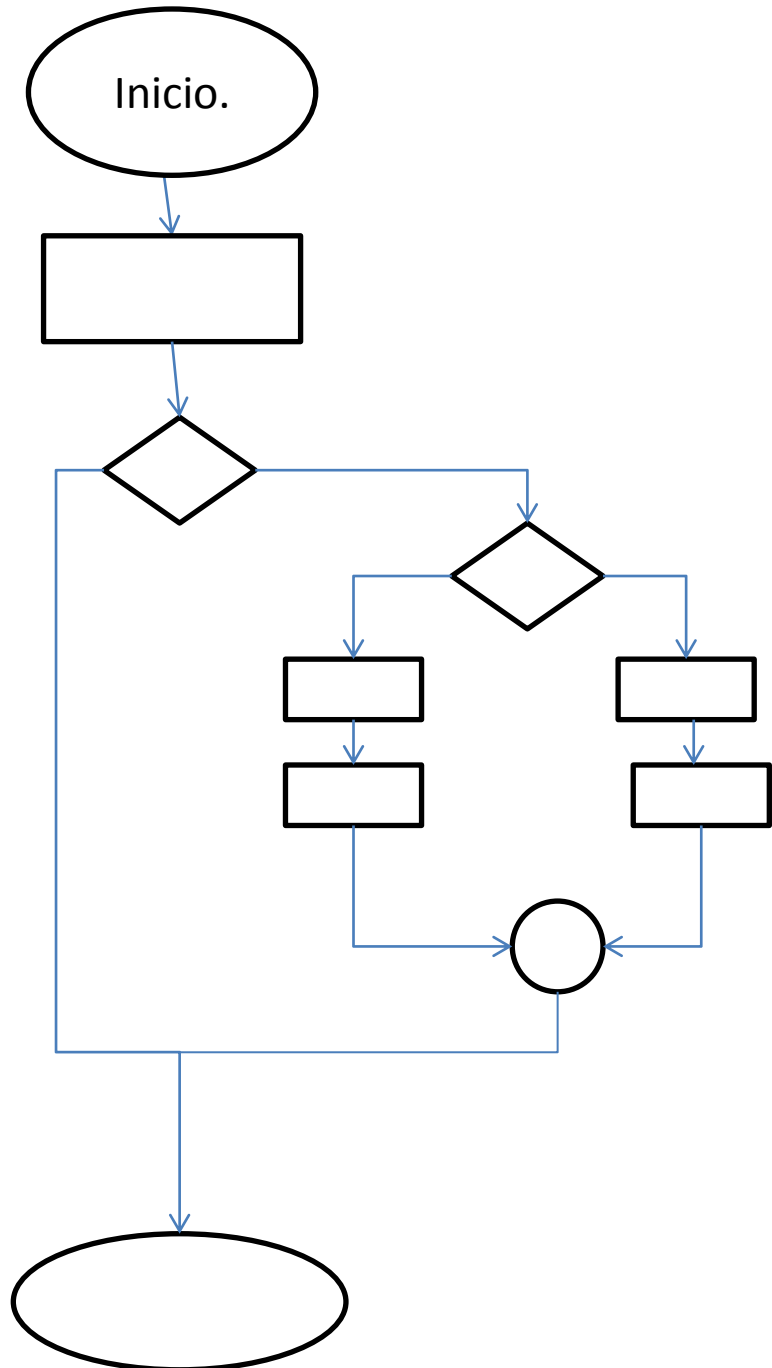
5) Un switch dentro de un while



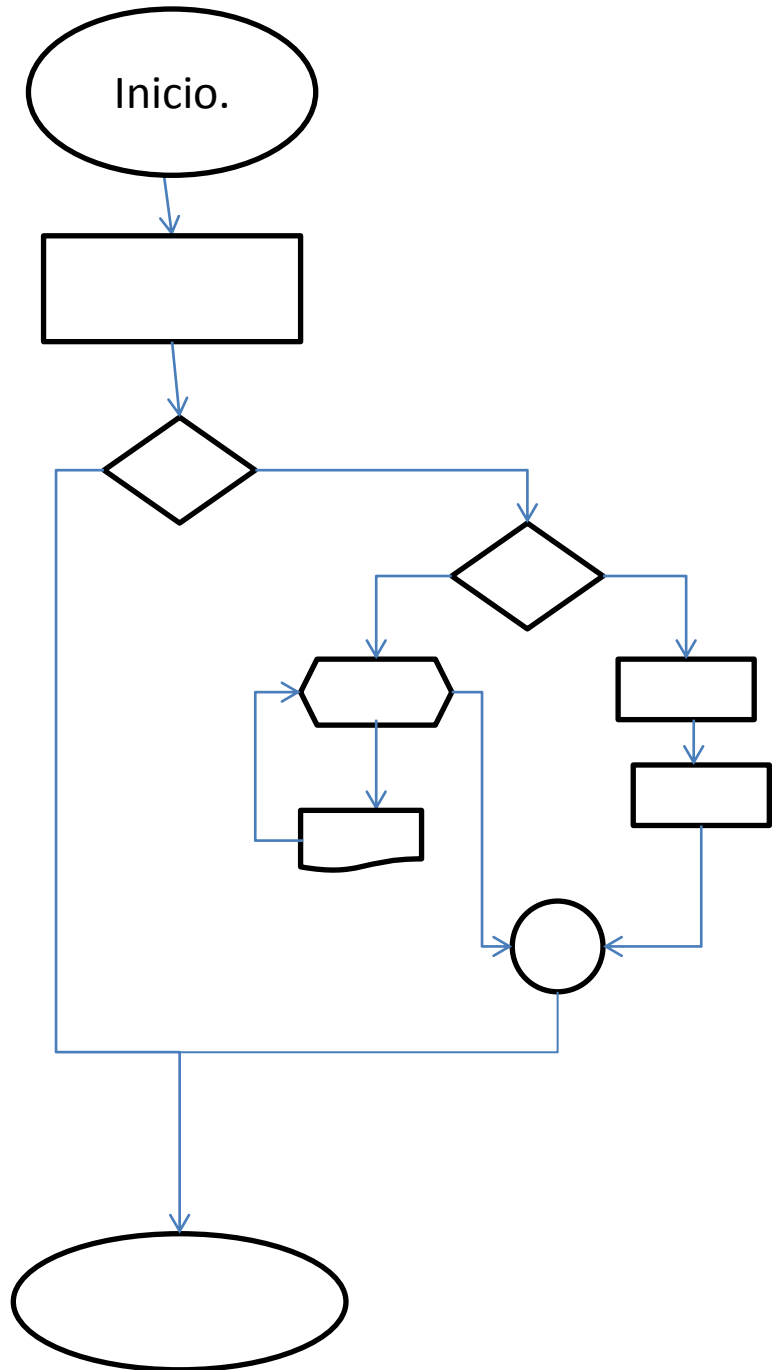
6) Un switch con un caso en for, con un caso en while y otro caso do-while



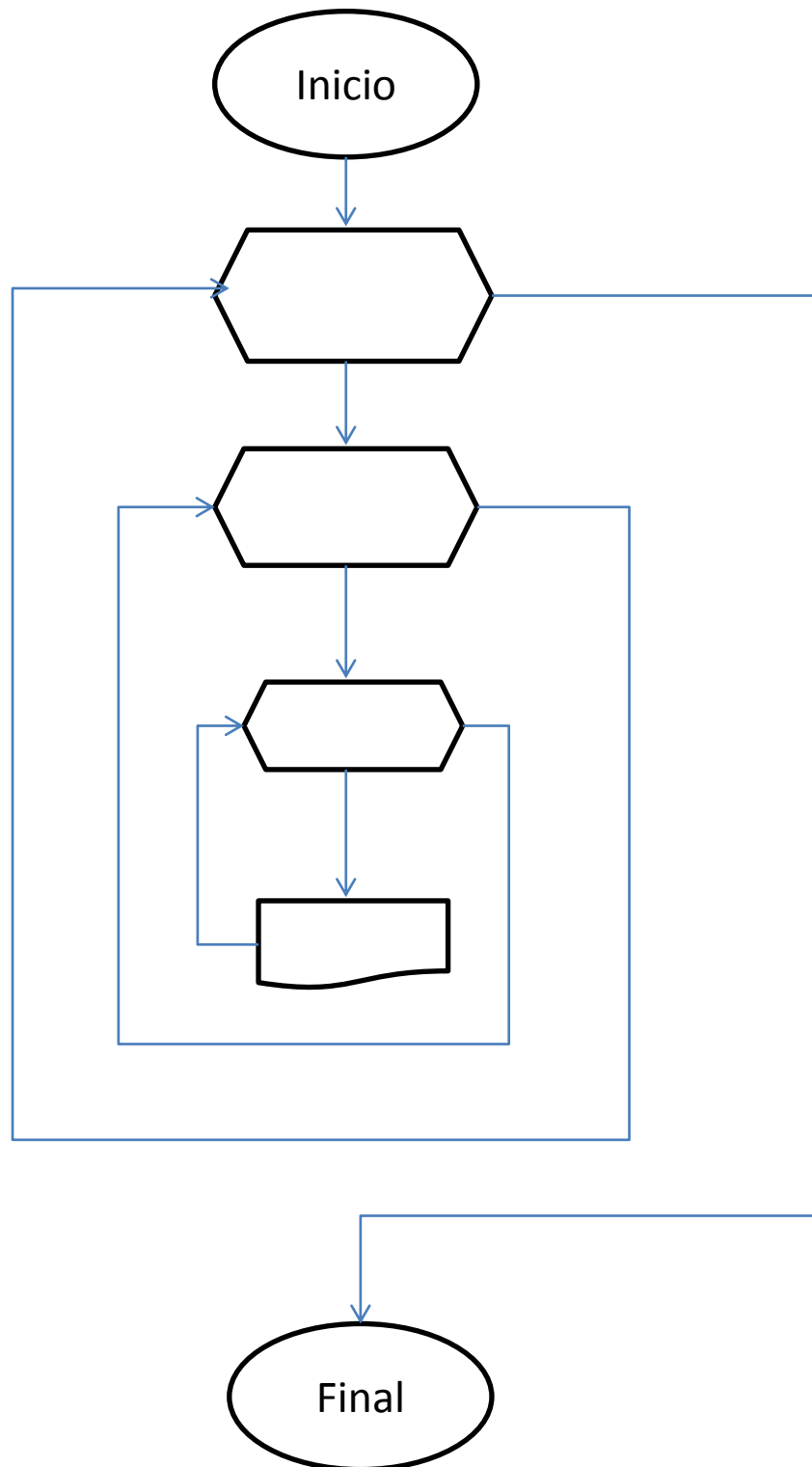
7) Una secuencia para cada lado, dentro de un if doble contenido dentro de otro if simple



8) Un for dentro de un if y este dentro de una secuencia



9) Un while dentro de un do while y este dentro de un while



10) Un switch dentro de un for y este dentro de una secuencia

